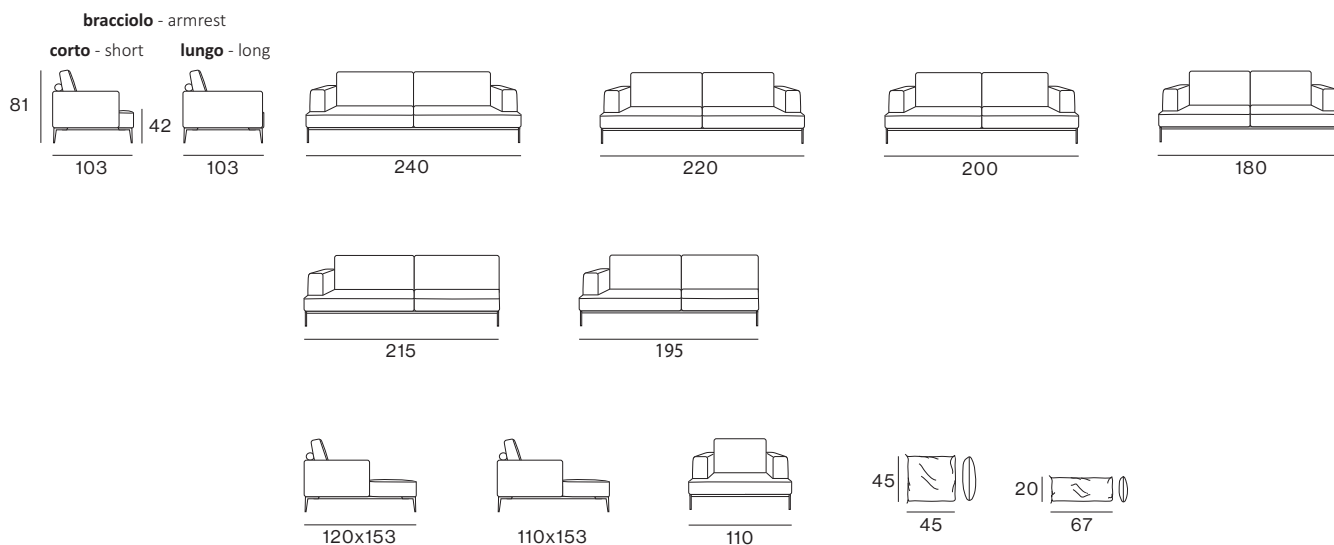


Opium



SCHEDA TECNICA

Imbottitura: base ricoperta da poliuretano espanso. Scocca in poliuretano espanso indeformabile a densità differenziata ricoperta da falda acrilica. Cuscino di seduta in poliuretano espanso indeformabile a densità differenziata ricoperto da foderina in piuma canalizzata. Fodera 100% cotone. Cuscino di schiena in mollapiuma canalizzata (miscela bilanciata di piuma e ovatta acrilica, per assicurare la massima morbidezza). Fodera 100% cotone.

Struttura: intelaiatura in metallo e legno di varie essenze. Molleggio con cinghie elastiche incrociate, interamente ricoperte e con anima in polipropilene.

Rivestimento: tessuto e/o pelle.

Sfoderabilità: totale nella versione in tessuto.

Piedi: metallo cromato scuro.

Caratteristica: dettaglio del piedino integrato alla base.

TECH SHEET

Padding: base covered with polyurethane foam. Structure in different density non-deforming polyurethane foam coated with acrylic padding. Seat cushion in different density non-deforming polyurethane foam coated with channeled down duvet. Lining 100% cotton. Back cushion in "mollapiuma" (a balanced mixture of feathers and acrylic batting to ensure maximum softness). Lining 100% cotton.

Structure: frame in steel and different kinds of wood. Support with interwoven elastic webbing, completely covered and reinforced with polypropylene.

Upholstery: fabric or leather.

Removable covers: fully removable covers in fabric.

Feet: dark chromium-plated steel.

Feature: the detail of the foot nestled in the base.